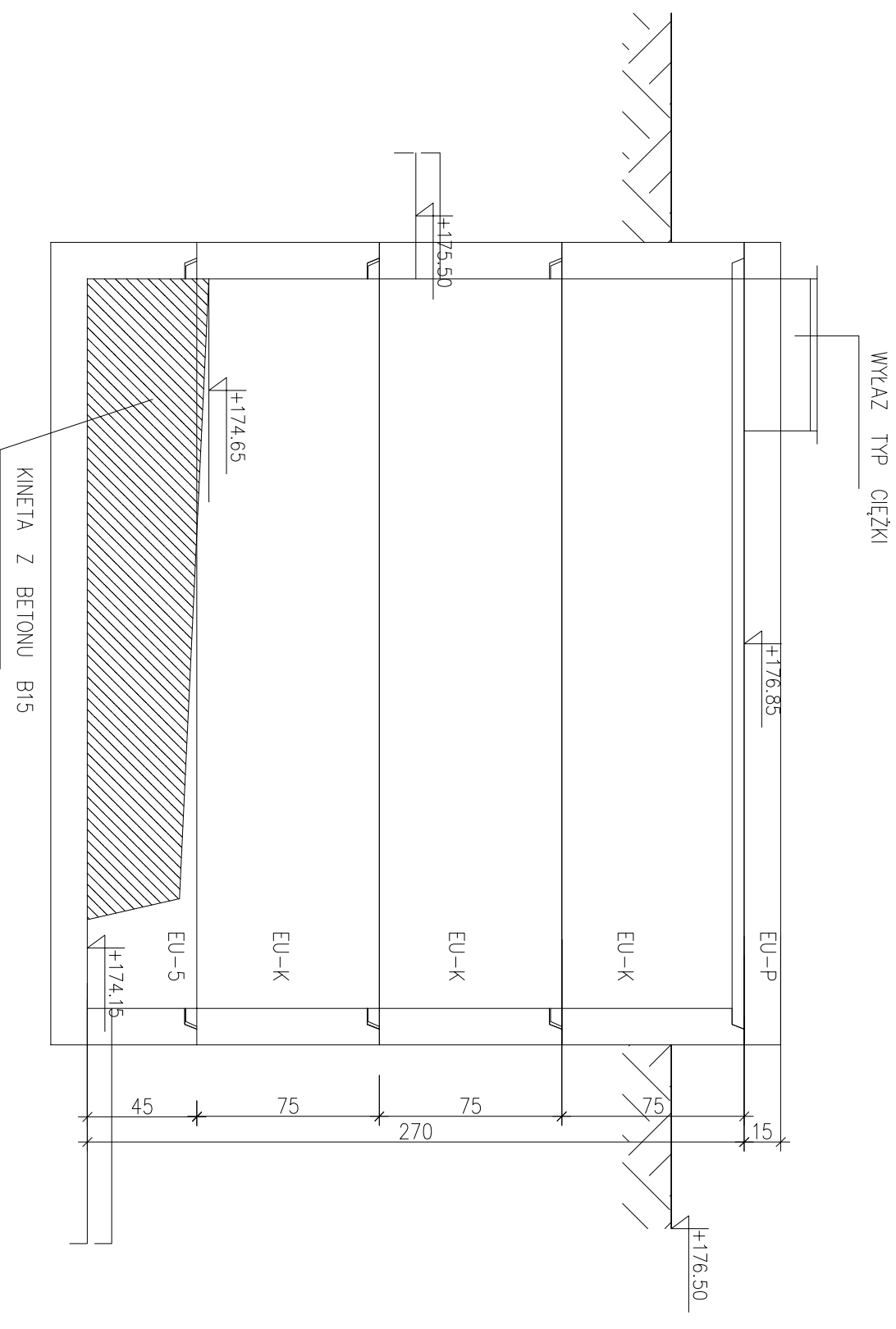
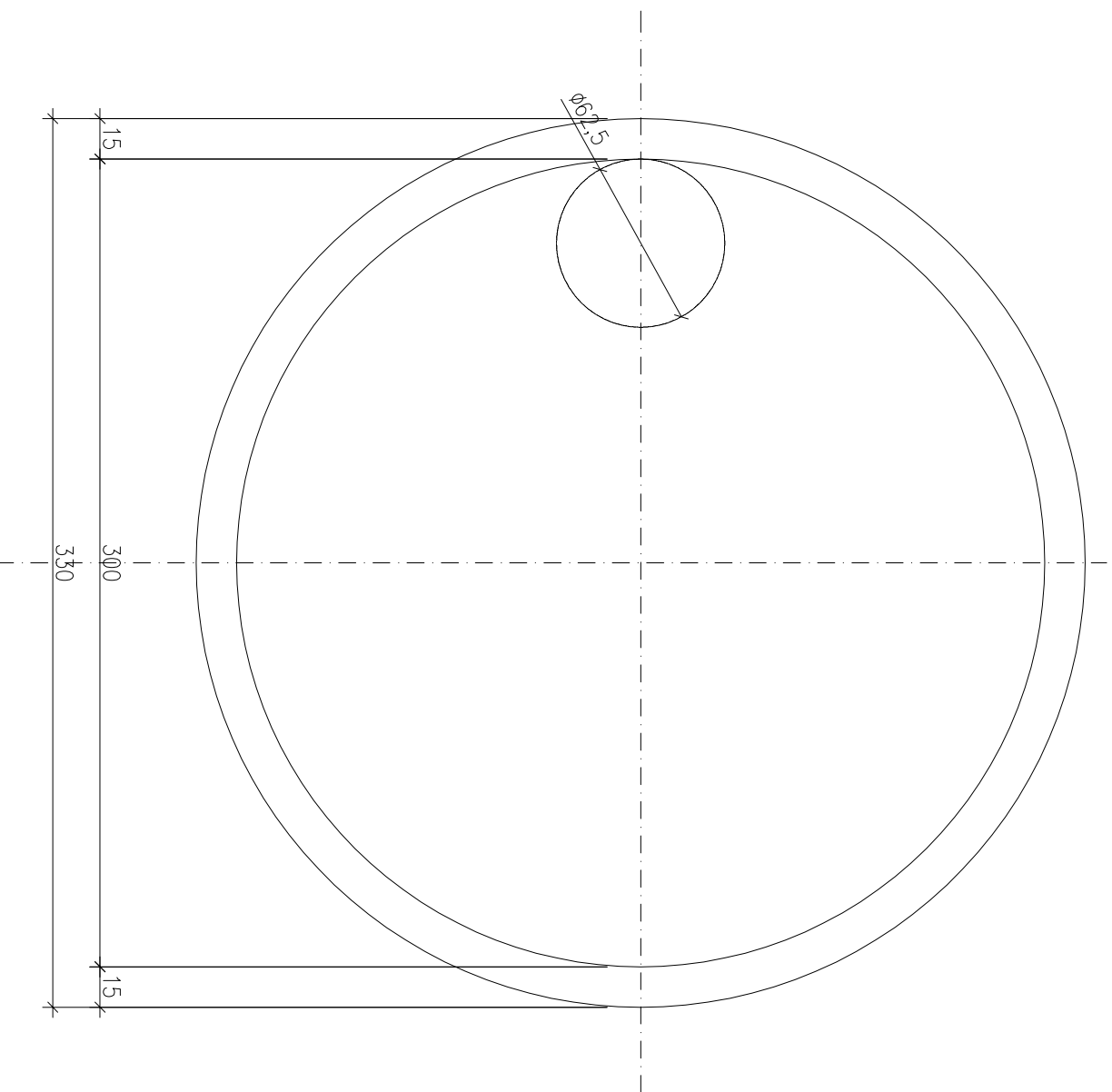



ZBIORNIK RETENCYJNY



UWAGA: PROJEKT ROPATRYWAĆ Z PROJEKTEM TECHNOLOGICZNYM
ELEMENTY PREFABRYKOWANE FIRMY ECOL - UNICON

 BIOWOMA Inwestycja ul. Świdwie 34/3 05-850 Włuka		Funkcja Projektant		Imię i Nazwisko Jacek Białowiczek		Nr dokumentu WPR.12.R.3386/A.11762		Proba	
Opracował BIOWOMA		Sprawdził Andrzej Dzierż		WPR.12.R.3386/A.11762		WPR.12.R.3386/A.11762		WPR.12.R.3386/A.11762	
Inwestycja ZBIORNIK RETENCYJNY		Opis BUDOWA CZYSZCZALNI ŚCIEKÓW W ZBIORNIK RETENCYJNY		Branża Ścieki		System PB		Data 10.2011r.	
Tytuł rysunku Inwestor		Tytuł rysunku Gmina Jankowice		Nr rysunku 05-209 Jankowice 55		Nr rysunku 15		Nr rysunku 15	