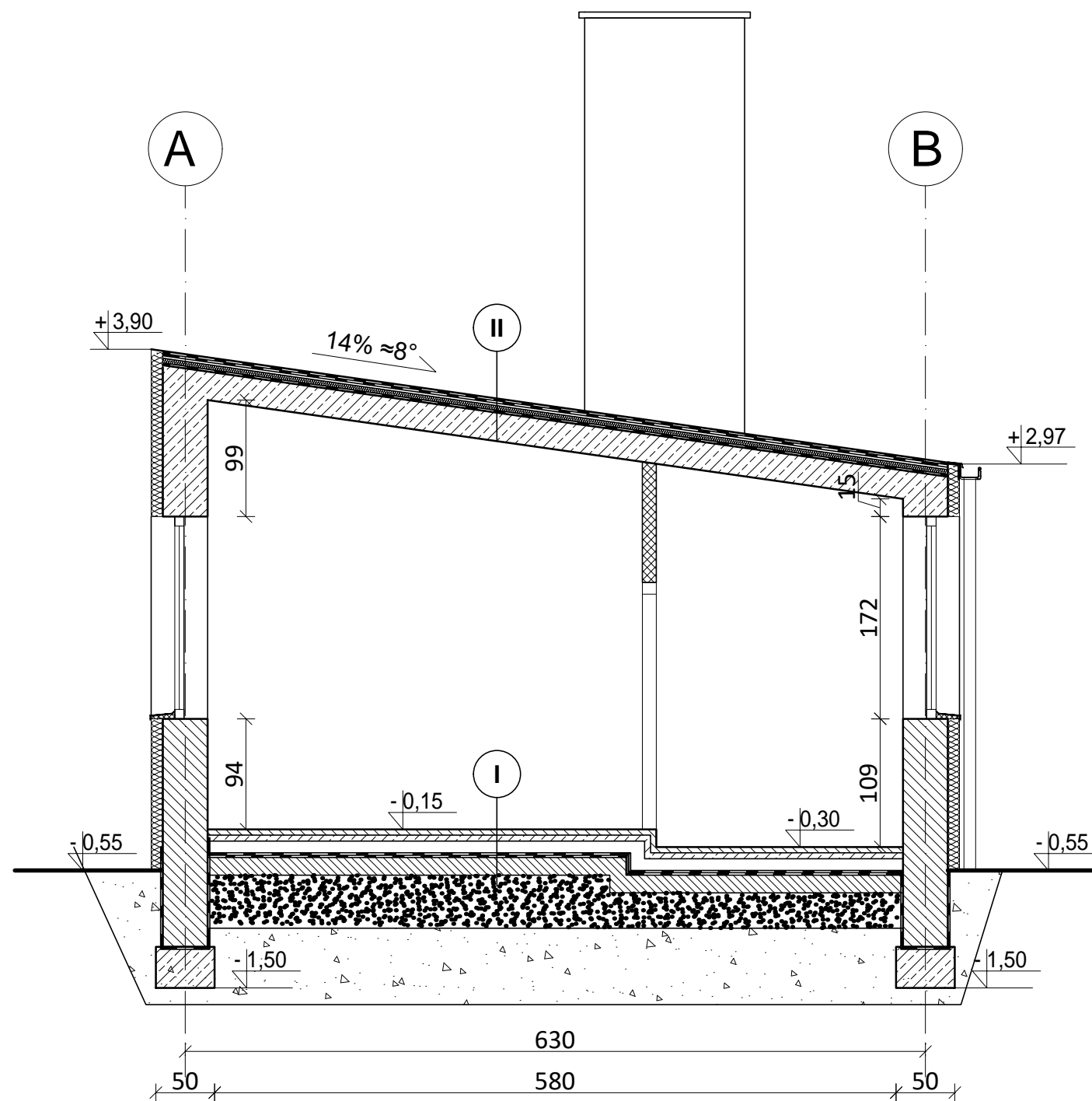


PRZEKRÓJ B-B



I

ISTNIEJĄCA PODŁOGA NA GRUNCIE

posadzka wg rzutu
trzciniobeton gr. 4 cm
prefabrykowane płyty żwirobetonowe gr. 5 cm
warstwa powietrza gr. 10 cm
murki ceglane co 105 cm gr. 12 cm
2x papa na lepiku
gruzobeton gr. 15cm zatarty + wylewka cem.
piasek gr 30 cm
istniejący grunt rodzimy

II

ISTNIEJĄCY STROPODACH

2x papa na lepiku
gładź cementowa gr. 1 - 4 cm
płyty faliste gr. 3 cm
kanały powietrzne wentylowane
izolacja asfaltowa
styropian gr. 4 cm
paroizolacja
strop DZ
tynek cementowo - wapienny gr. 1,5 cm

PROJEKT BUDOWLANY ROZBUDOWY, PRZEBUDOWY ORAZ ZMIANY SPOSOBU UŻYTKOWANIA CZĘŚCI POMIESZCZEŃ BUDYNKU SZKOŁY PODSTAWOWEJ NA CELE ŻŁOBKA w miejscowości Jędrzejów Nowy 30, gmina Jakubów, działka nr ewid. 478/5, obręb 0017. DOKUMENTACJA PROJEKTOWO - WYKONAWCZA

Nazwa obiektu:	Budynek Szkoły Podstawowej
Adres budowy:	Jędrzejów Nowy 30, 05-306 Jakubów
Inwestor:	Gmina Jakubów, ul. Mińska 15, 05-306 Jakubów
Branża:	architektura, konstrukcja

Przekrój B-B - stan istniejący

skala: 1:50 data: 15-06-2020 nr. rys.: 4

branża: ARCHITEKTURA

Projektant:	dr inż. arch. Artur Buława-Gabryszewski
Upr. nr:	upr. proj. architektoniczne nr 357/90/UW

Sprawdzający:	mgr inż. arch. Sandra Dymper
Upr. nr:	upr. proj. architektoniczne nr 25/PDOKK/18