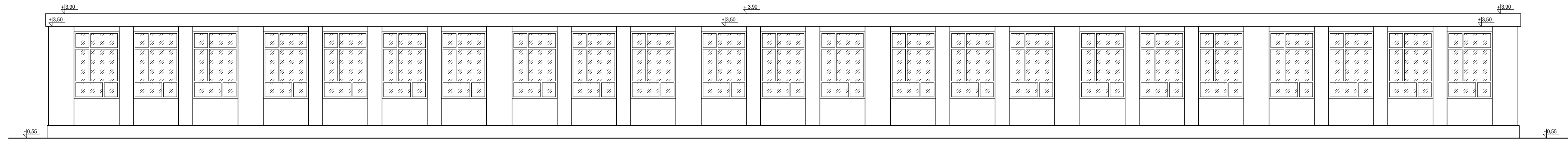
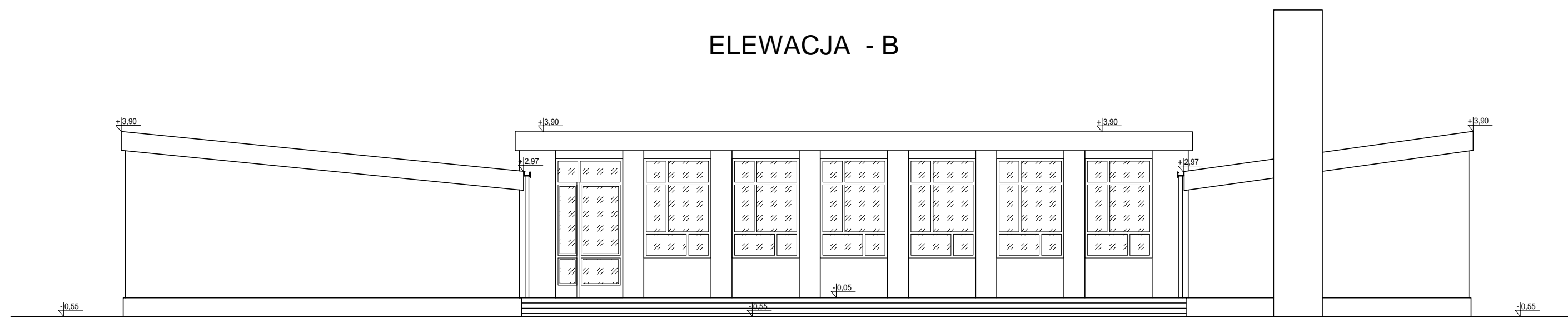


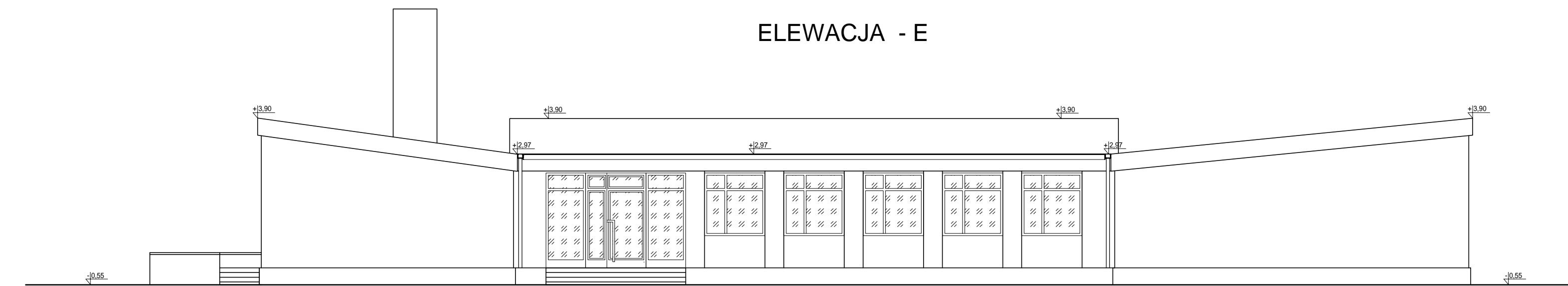
ELEWACJA - A



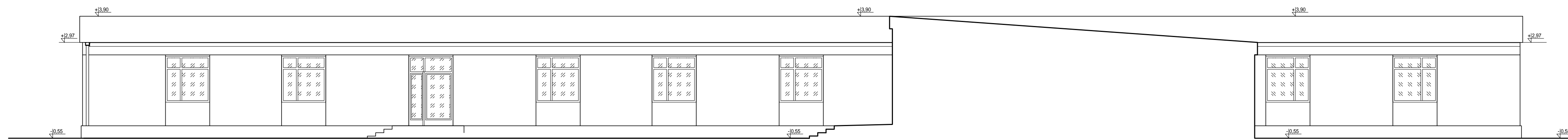
ELEWACJA - B



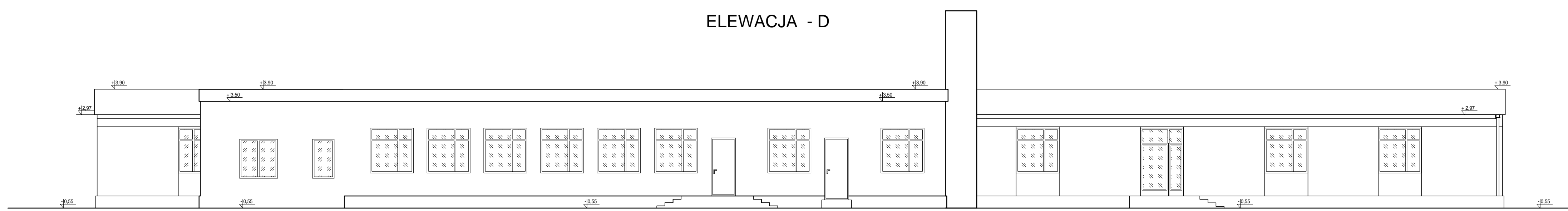
ELEWACJA - E



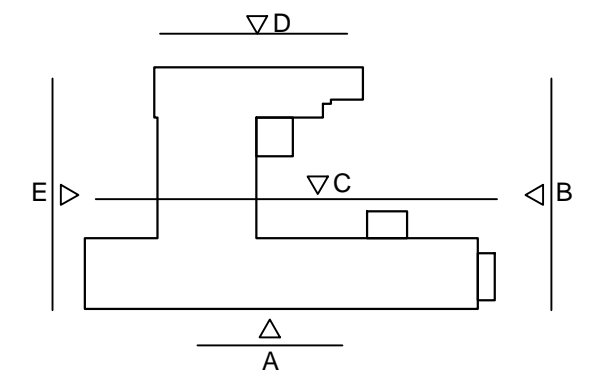
ELEWACJA - C



ELEWACJA - D



ELEWACJE PROJEKTOWANE
A; B; C; D; E
skala 1:100



PROJEKT BUDOWLANY ROZBUDOWY, PRZEBUDOWY ORAZ ZMIANY SPOSOBU
UŻYTKOWANIA CZĘŚCI POMIESZCZEN BUDYNKU SZKOŁY PODSTAWOWEJ NA CELE ZŁOBKA
w miejscowości Jędrzejów Nowy 30, gmina Jakubów, działka nr ewid. 478/5, obręb 0017.
DOKUMENTACJA PROJEKTOWO - WYKONAWCZA

Nazwa obiektu: Budynek Szkoły Podstawowej
Adres budowy: Jędrzejów Nowy 30, 05-306 Jakubów
Inwestor: Gmina Jakubów, ul. Mińska 15, 05-306 Jakubów
Branda: architektura, konstrukcja

Elewacje A; B; C; D; E - stan istniejący	
skala: 1:100	data: 15-06-2020 nr. rys.: 5
branda: ARCHITEKTURA	
Projektant:	dr inż. arch. Artur Buława-Gabryszewski
Upr. nr.:	upr. proj. architektoniczne nr 357/90/UW
Sprawdzający:	mgr inż. arch. Sandra Dymper
Upr. nr.:	upr. proj. architektoniczne nr 25/PDOOK/18