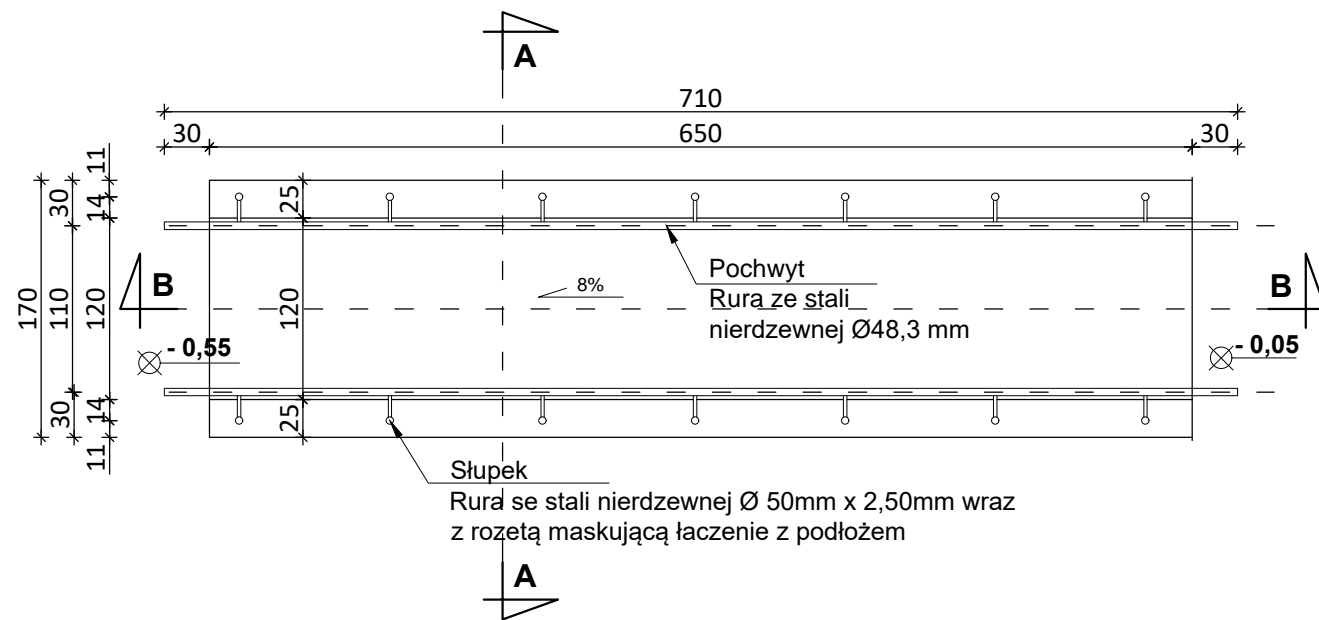
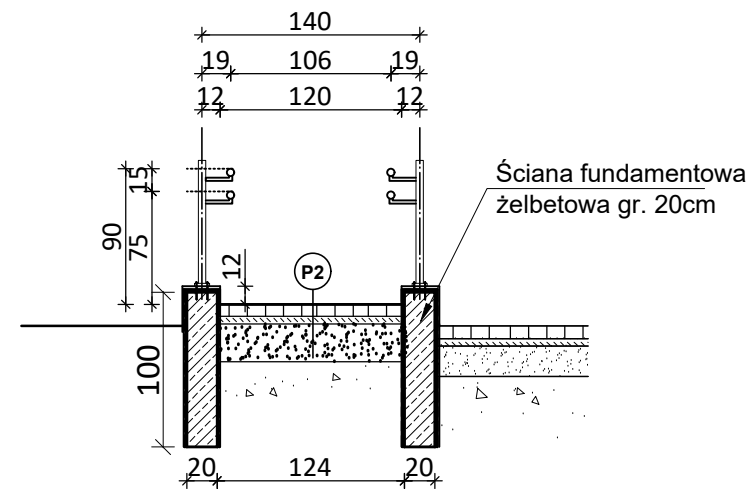


RZUT POCHYLNI DLA NIEPEŁNOSPRAWNYCH  
Skala 1:50



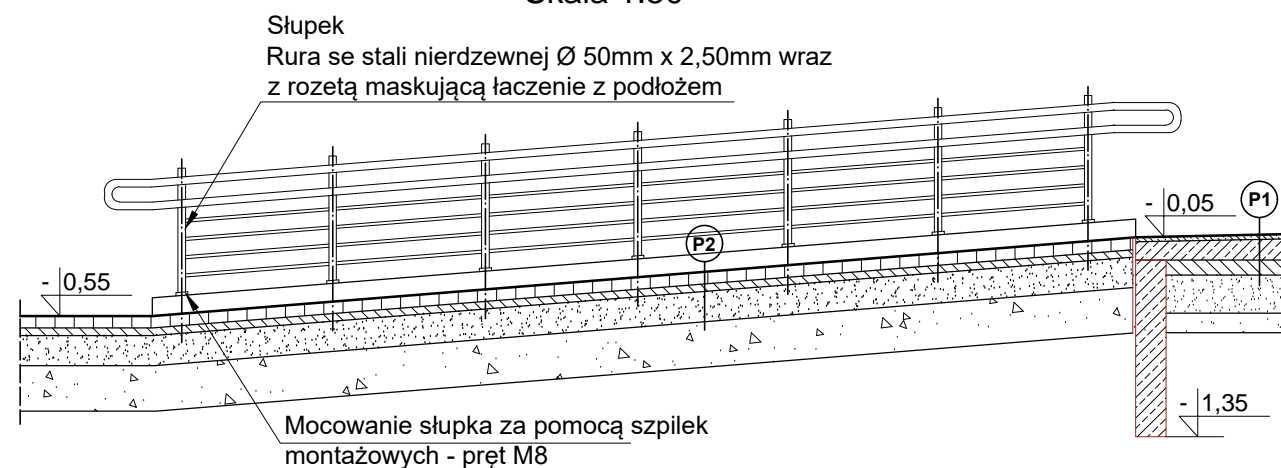
PRZEKRÓJ A-A  
Skala 1:50



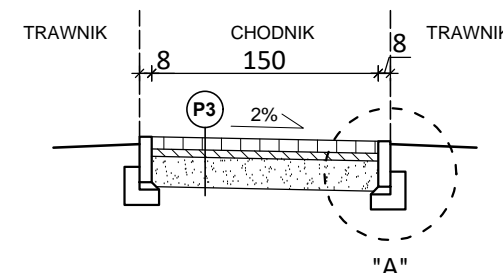
**P1**  
PROJEKTOWANY PODEST  
 płytki gresowe na zaprawie klejowej  
 zaprawa uszczelniająca dwuskładnikowa  
 płyta żelbetowa C20/25 ze spadkiem 1,5% gr. 12cm  
 chudy beton klasy C8/10 gr. 10cm  
 podbudowa z piasku zagęszczonego gr. 25cm  
 grunt rodzimy

**P2**  
PROJEKTOWANA NAWIERZCHNIA  
POCHYLNI  
 kostka brukowa bezfazowa gr. 8 cm  
 podsypka cementowo-piaskowa 1:4 o gr. 5 cm  
 podbudowa z mieszanki niezwiązanej z kruszywa  
 łamanego o ciągłym uziarnieniu 0/31,5mm C90/3  
 stabilizowanego mechanicznie o gr. 20cm  
 podłoże naturalne zagęszczone zgodnie z  
 wymaganiami dla dróg o ruchu średnim wg normy  
 PN-S-02205:1998

PRZEKRÓJ B-B  
Skala 1:50

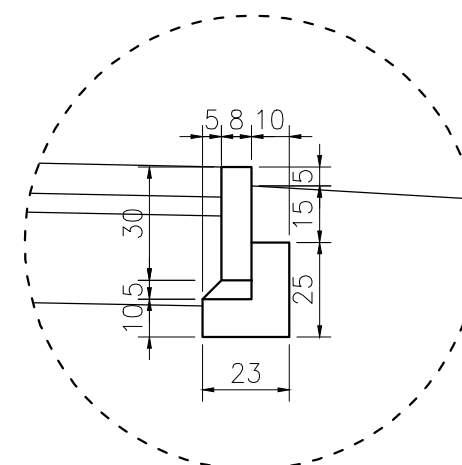


PRZEKRÓJ PRZEZ CHODNIK  
SKALA 1:50



**P3**  
PROJEKTOWANA NAWIERZCHNIA  
CHODNIKA  
 kostka brukowa bezfazowa gr. 8 cm  
 podsypka cementowo-piaskowa 1:4 o gr. 5 cm  
 podbudowa z mieszanki niezwiązanej z kruszywa  
 łamanego o ciągłym uziarnieniu 0/31,5mm C90/3  
 stabilizowanego mechanicznie o gr. 20cm  
 podłoże naturalne zagęszczone zgodnie z  
 wymaganiami dla dróg o ruchu średnim wg normy  
 PN-S-02205:1998

SZCZEGÓŁ "A"  
SKALA 1:20



Spadek pochylni 8%. Balustrada dla niepełnosprawnych typu IBN, wykonana ze stali nierdzewnej o wysokości 90cm. Dwie poręcze balustrady okrągłe o średnicy 48,3mm w rozstawie osiowym 140mm. Montaż pochwyty zgodny z normami oraz warunkami technicznymi, jakim powinny odpowiadać budynki i ich usytuowanie.

Słupki balustrady w rozstawie zgodnym z załącznikiem graficznym mocowane za pomocą szpilek montażowych M8 do ściany fundamentowej żelbetowej gr. 20cm otyłkowanej tynkiem silikonowym cienkowarstwowym na podkładzie z zaprawy klejowej i siatki.

**PROJEKT BUDOWLANY ROZBUDOWY, PRZEBUDOWY ORAZ ZMIANY SPOSOBU UŻYTKOWANIA CZĘŚCI POMIESZCZEŃ BUDYNKU SZKOŁY PODSTAWOWEJ NA CELE ŻŁOBKA w miejscowości Jędrzejów Nowy 30, gmina Jakubów, działka nr ewid. 478/5, obręb 0017. DOKUMENTACJA PROJEKTOWO - WYKONAWCZA**

Nazwa obiektu: Budynek Szkoły Podstawowej  
 Adres budowy: Jędrzejów Nowy 30, 05-306 Jakubów  
 Inwestor: Gmina Jakubów, ul. Mińska 15, 05-306 Jakubów  
 Branża: architektura, konstrukcja

Detal pochylni dla niepełnosprawnych

skala: 1:50/ 1:20 data: 15-06-2020 nr. rys.: 14  
 branża: ARCHITEKTURA  
 Projektant: dr inż. arch. Artur Buława-Gabryszewski  
 Upr. nr: upr. proj. architektoniczne nr 357/90/UW  
 Sprawdzający: mgr inż. arch. Sandra Dymper  
 Upr. nr: upr. proj. architektoniczne nr 25/PDOKK/18