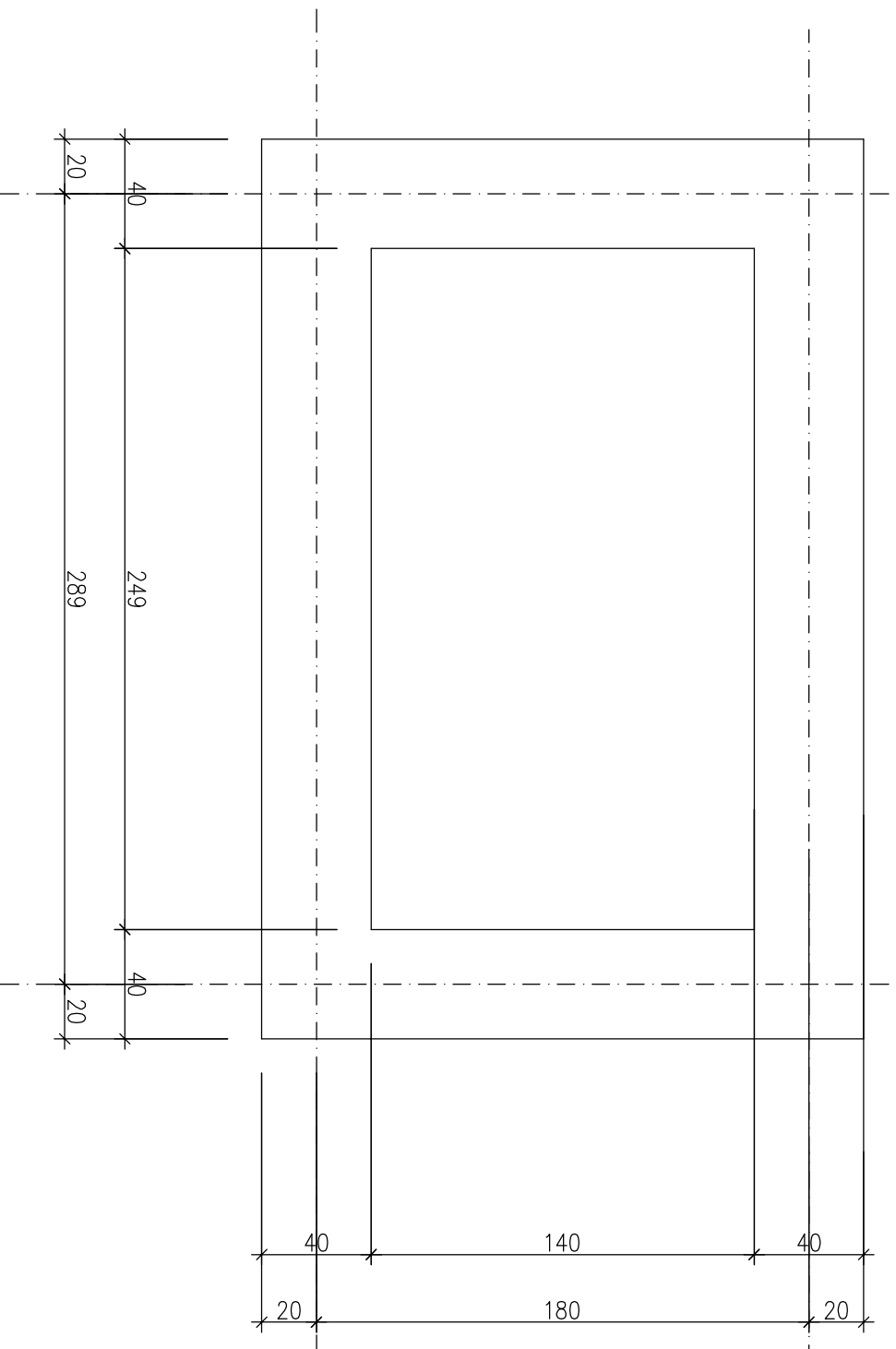
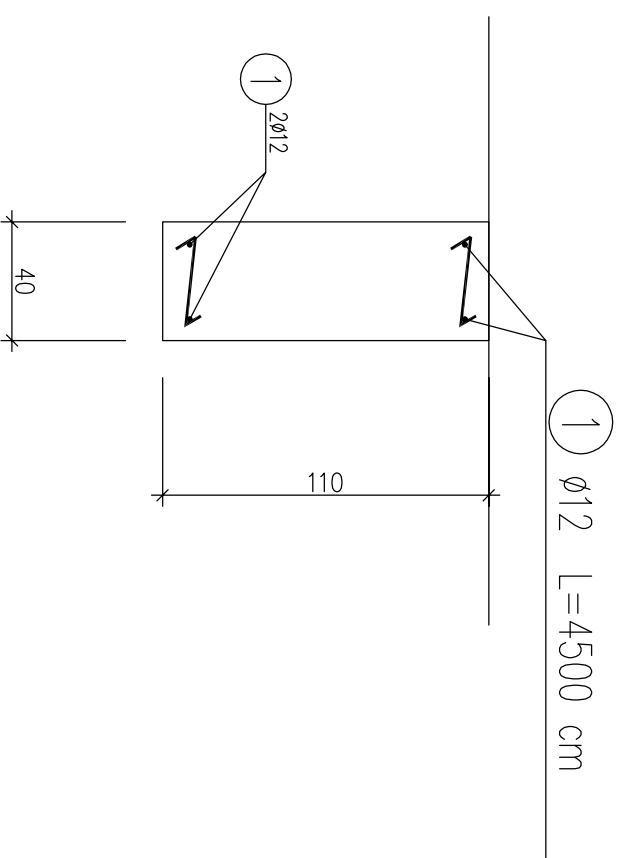


fundamenty pod sitopiaskownik



przekrój fundamentu




② 70Ø6 L=45 cm

WYKAZ ZBROJENIA						
Nr pręta	Średnica [mm]	Liczba [szt]	Długość [cm]	Długość ogólna [m]		Uwagi
				St0S-b	34GS	
Element: Element1						
1	Ø12	1	4500		45	
2	Ø6	70	45	31,5		
Długość razem				[m]	31,5	45
Masa jednostkowa				[kg/m]	0,222	0,888
Masa razem				[kg]	7	40
Masa wg stali				[kg]	7	40
Masa ogólna				[kg]	47	
Wykonanie 1 szt.					1 x 47 = 47 kg	

Beton: B20 (C16/20) $V = \dots \text{ m}^3$

Stal zbroj.:
 St0S-b $G = 7 \text{ kg}$
 34GS $G = 40 \text{ kg}$
 Razem $G = 47 \text{ kg}$

			
BOWOMA Wrona Regulska os. 34-lecia 3/43 05-680 Warka			
Funkcja	Imię i Nazwisko	Nr uprawnień	Podpis
Projektował:	Jerry Bedarczyk	WB-BJ-K-8386 RA.117.82	
Sprawił/zi:	Arthur Derr	UAN-HE-8386/586	
Opracował:			
Inwestycja: BUDOWA OCZY SZCZELNI ŚCIEKÓW W JĘDRZELOWIE NOWYM/GM. JAKUBÓW FUNDAMENT POD SITOPIAKOWNIK		Branża: konstrukcja	
Tytuł rysunku: FUNDAMENT POD SITOPIAKOWNIK		Stadium: PB	
Inwestor: Gmina Jakubów 05-306 Jakubów 55		Skala: 1:50	
		Data: 10.2011r.	
		Nr rysunku: 9	