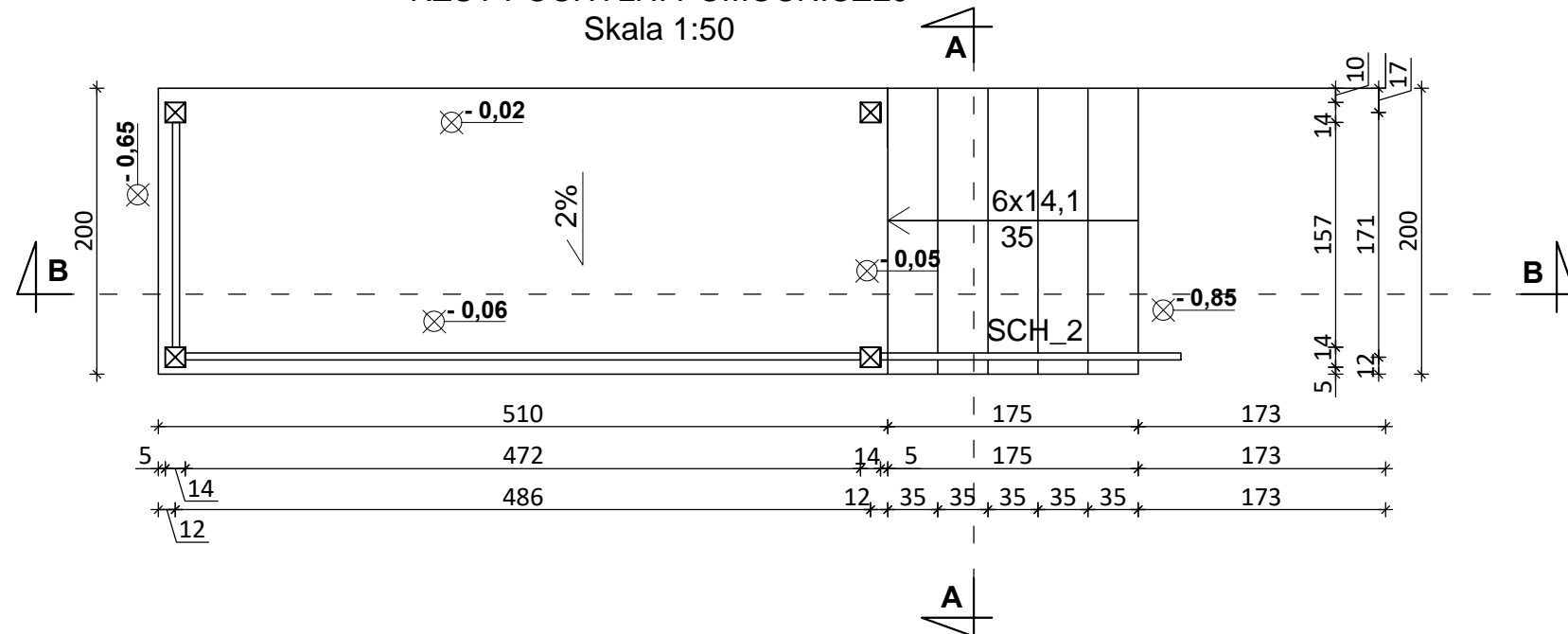
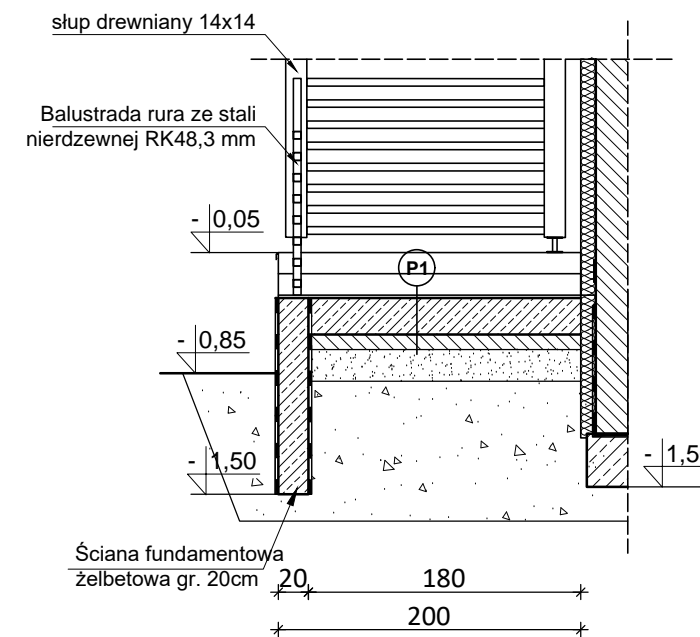


RZUT POCHYLNI POMOCNICZEJ
Skala 1:50



PRZEKRÓJ A-A
Skala 1:50



BETON B25 (C20/25)
- STAL A-IIIN (B500SP)
Ø - STAL A-I (St3S)
KLASY EKSPozyCJI:

1. Fundamenty: XC2.
2. Belki, wieńce żelbetowe: XC1.

LEGENDA:

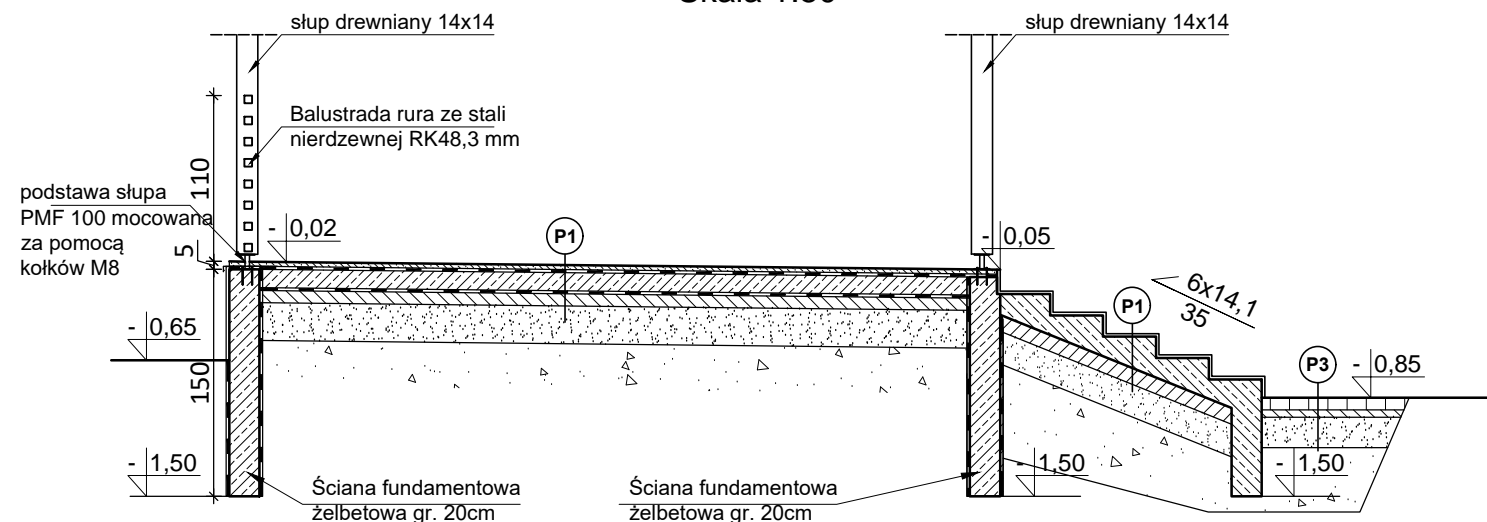
- d.k. - DOLNA RZĘDNA
- g.k. - GÓRNA RZĘDNA
- [Symbol] - ŚCIANY MUROWANE NOŚNE
- [Symbol] - KONSTRUKCJA ŻELBETOWA

Poziom ±0,00 wg PZT

UWAGI:

1. Rysunek rozpatrywać łącznie z rysunkami branż związanymi oraz pozostałymi rysunkami konstrukcji.
2. Wysokość konstrukcyjna ław 35cm.
3. Grubość otuliny dolnej i bocznej zbrojenia: 40mm.
4. Izolacje przeciwwilgociowe, termiczne i szczegóły dylatacji wg detali architektonicznych.
5. Geometrię i ustawienie elem. konstr. sprawdzać z proj. architektury. W przypadku stwierdzenia niezgodności zwrócić się do projektanta.
6. Dopuszcza się jedynie posadowienie na gruncie rodzimym jak również na podbudowie z chudego betonu.
7. W przypadku natrafienia w trakcie robót fundamentowych na grunty niebudowlane/organiczne (np. grunty takie jak nasypy, torfy, namuly gliniaste), należy je wybrać i zastąpić betonem C8/10 do poziomu gruntu rodzimego.
8. Pręty konstrukcji żelbetowej wykorzystać jako naturalne przewody odprowadzające instalacji piorunochronnej (wg opracowania branży elektrycznej).
9. Prace fundamentowe prowadzić w warunkach suchego wykopu
10. Pod fundamentami zapewnić podłoże z gruntu niewysadzinowego lub podbudowę z chudego betonu do poziomu przemarzania.

PRZEKRÓJ C-C
Skala 1:50



P1

PROJEKTOWANY PODEST
płytki gresowe na zaprawie klejowej
zaprawa uszczelniająca dwuskładnikowa
płyta żelbetowa C20/25 ze spadkiem 1,5% gr.12cm
chudy beton klasy C8/10 gr. 10cm
podbudowa z piasku zagęszczonego gr. 25cm
grunt rodzimy

P3

PROJEKTOWANA NAWIERZCHNIA CHODNIKA
kostka brukowa bezfazowa gr. 8 cm
podsypka cementowo-piaskowa 1:4 o gr. 5 cm
podbudowa z mieszanki niezwiązanej z kruszywa łamanego o ciążym uziarnieniu 0/31,5mm C90/3 stabilizowanego mechanicznie o gr. 20cm
podłoże naturalne zagęszczone zgodnie z wymaganiami dla dróg o ruchu średnim wg normy PN-S-02205:1998

PROJEKT BUDOWLANY ROZBUDOWY, PRZEBUDOWY ORAZ ZMIANY SPOSOBU UŻYTKOWANIA CZĘŚCI POMIESZCZEŃ BUDYNKU SZKOŁY PODSTAWOWEJ NA CELE ŻŁOBKA w miejscowości Jędrzejów Nowy 30, gmina Jakubów, działka nr ewid. 478/5, obręb 0017.
DOKUMENTACJA PROJEKTOWO - WYKONAWCZA

Nazwa obiektu: Budynek Szkoły Podstawowej
Adres budowy: Jędrzejów Nowy 30, 05-306 Jakubów
Inwestor: Gmina Jakubów, ul. Mińska 15, 05-306 Jakubów
Branża: architektura, konstrukcja

Detail schodów zewnętrznych SCH_2

skala: 1:50 data: 15-06-2020 nr. rys.: 15
branża: ARCHITEKTURA

Projektant: dr inż. arch. Artur Buława-Gabryszewski
Upr. nr: upr. proj. architektoniczne nr 357/90/UW

Sprawdzający: mgr inż. arch. Sandra Dymper
Upr. nr: upr. proj. architektoniczne nr 25/PDOKK/18