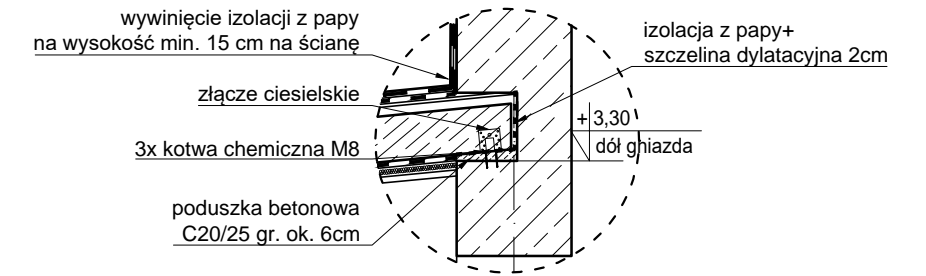
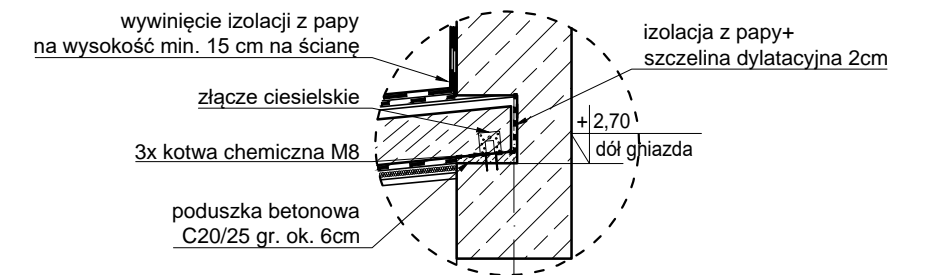


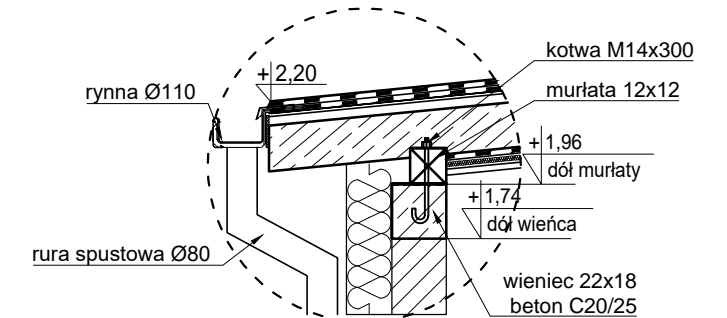
SZCZEGÓŁ "A"
SKALA 1:25



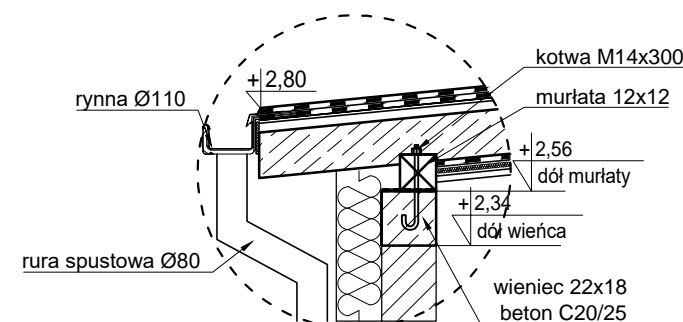
SZCZEGÓŁ "B"
SKALA 1:25



SZCZEGÓŁ "C"
SKALA 1:25



SZCZEGÓŁ "D"
SKALA 1:25



DREWNO KLASY C24

1. DREWNO MUSI ODPOWIADAĆ NORMOM DOTYCZĄCYM DREWNA KONSTRUKCYJNEGO I BYĆ ZABEZPIECZONE PRZED DZIAŁANIEM CZYNNIKÓW BIOLOGICZNYCH
2. POSZCZEGÓLNE ELEMENTY WIEŻBY ŁĄCZYĆ NA ZACIOSY 3 CM LUB ZA POMOCĄ ZŁĄCZY CIESIELSKICH
3. SŁUPY DREWNIANE POSADZIĆ NA ŚCIANKACH ŻELBETOWYCH ZA POMOCĄ PODSTAWY SŁUPOWEJ PMF 100
4. MURLATĘ KOTWIĆ DO WIENCA KOTWAMI Ø14 co ok. 1,5 m.
5. MURLATĘ I ELEMENTY STYKAJĄCE SIĘ Z ŻELBETEM UKŁADAĆ NA PASKU IZOLACYJNYM Z PAPY.

PROJEKT BUDOWLANY ROZBUDOWY, PRZEBUDOWY ORAZ ZMIANY SPOSOBU UŻYTKOWANIA CZĘŚCI POMIESZCZEŃ BUDYNKU SZKOŁY PODSTAWOWEJ NA CELE ŻŁOBKA w miejscowości Jędrzejów Nowy 30, gmina Jakubów, działka nr ewid. 478/5, obręb 0017. DOKUMENTACJA PROJEKTOWO - WYKONAWCZA

Nazwa obiektu:	Budynek Szkoły Podstawowej
Adres budowy:	Jędrzejów Nowy 30, 05-306 Jakubów
Inwestor:	Gmina Jakubów, ul. Mińska 15, 05-306 Jakubów
Branża:	architektura, konstrukcja

Ułożenie belek stropodachu nad pomieszczeniem 1,08 i 1,09

skala: 1:50	data: 15-06-2020	nr. rys.: k-4
branża: KONSTRUKCJA		

Projektant:	mgr inż. Tomasz Wociek Buczek
Upr. nr:	upr. proj. bud.-konstr. LUB/0237/PWBKb/15
Sprawdzający:	mgr inż. Damian Adrian Zbroś
Upr. nr:	upr. proj. bud.-konstr. MAZ/0520/PWBKb/18