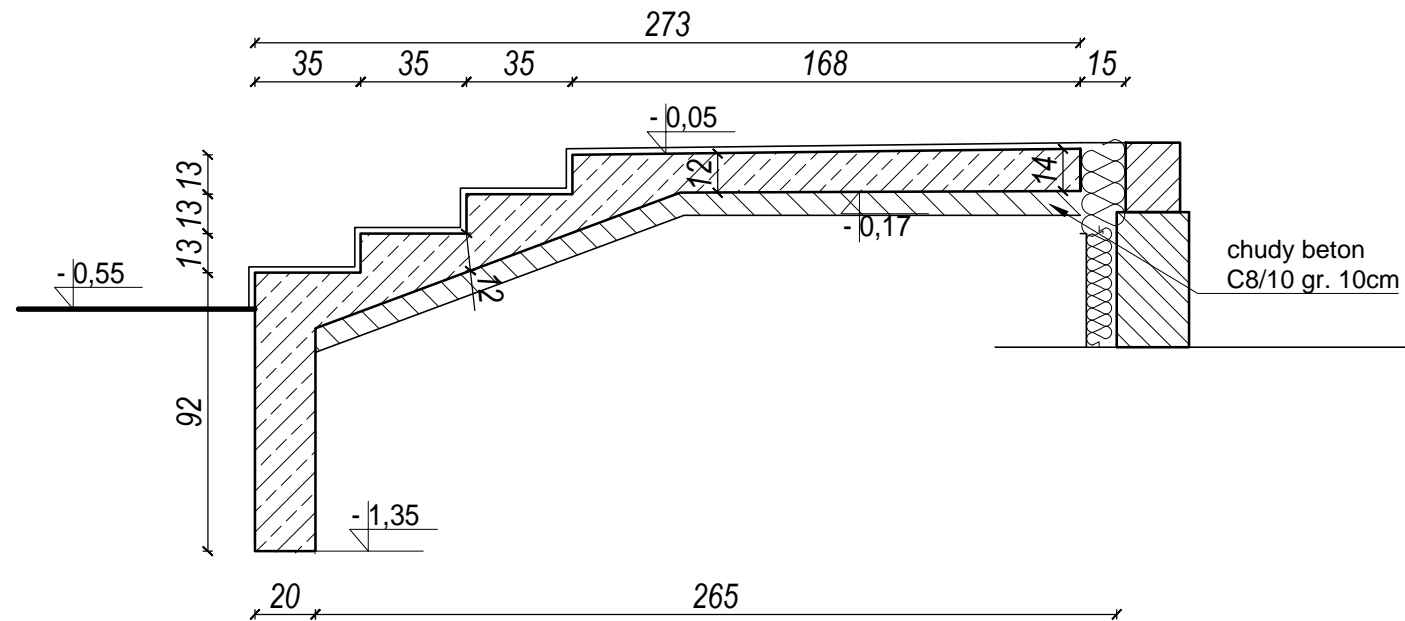
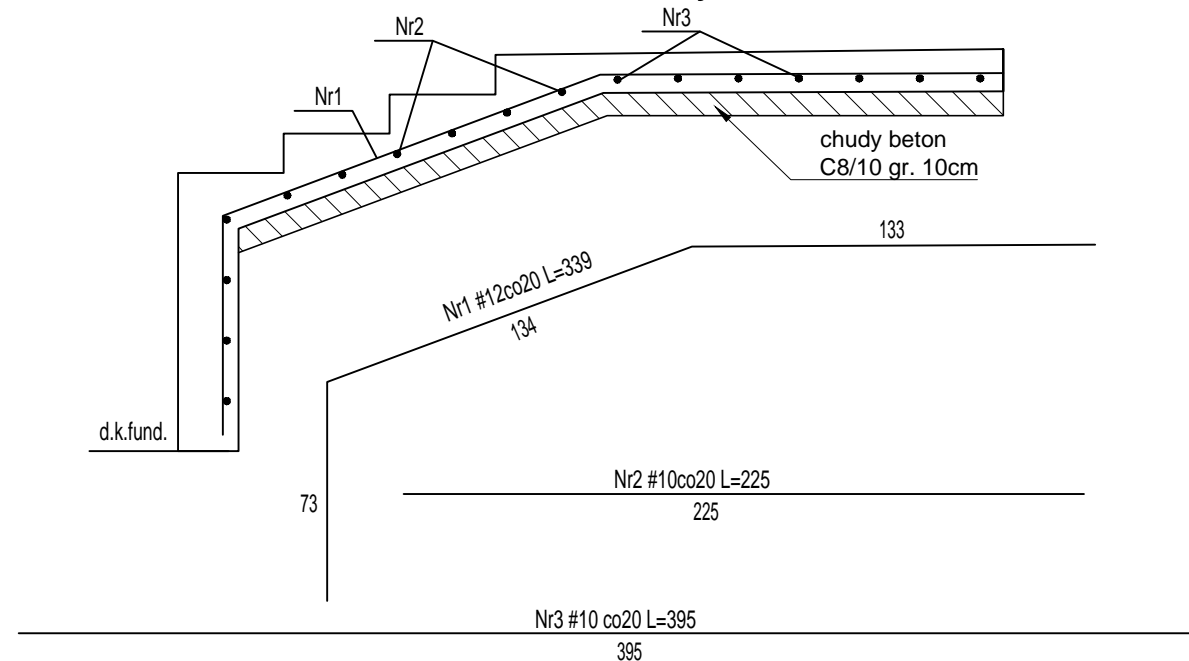


## schody SCH\_1



## schody SCH\_1



BETON B25 (C20/25)  
 # - STAL A-IIIIN (B500SP)  
 Ø - STAL A-I (St3S)  
 KLASY EKSPozyCJI:

1. Fundamenty: XC2.
2. Belki, wieńce żelbetowe: XC1.

### LEGENDA:

- d.k. - DOLNA RZĘDNA  
 g.k. - GÓRNA RZĘDNA
- ŚCIANY MUROWANE NOŚNE  
 - KONSTRUKCJA ŻELBETOWA

Poziom ±0,00 wg PZT

### UWAGI:

1. Rysunek rozpatrywać łącznie z rysunkami branż związanymi oraz pozostałymi rysunkami konstrukcji.
2. Wysokość konstrukcyjna ław 35cm.
3. Grubość otuliny dolnej i bocznej zbrojenia: 40mm.
4. Izolacje przeciwwilgociowe, termiczne i szczelności dylatacji wg detali architektonicznych.
5. Geometrię i ustawienie elem. konstr. sprawdzać z proj. architektury.  
 W przypadku stwierdzenia niezgodności zwrócić się do projektanta.
6. Dopuszcza się jedynie posadowienie na gruncie rodzimym jak również na podbudowie z chudego betonu.
7. W przypadku natrafienia w trakcie robót fundamentowych na grunty niebudowlane/organiczne (np. grunty takie jak nasypy, torfy, namuły gliniaste), należy je wybrać i zastąpić betonem C8/10 do poziomu gruntu rodzimego.
8. Pręty konstrukcji żelbetowej wykorzystać jako naturalne przewody odprowadzające instalacji piorunochronnej (wg opracowania branży elektrycznej).
9. Prace fundamentowe prowadzić w warunkach suchego wykopu
10. Pod fundamentami zapewnić podłoże z gruntu niewysadzinowego lub podbudowę z chudego betonu do poziomu przemarzania.

<b>PROJEKT BUDOWLANY ROZBUDOWY, PRZEBUDOWY ORAZ ZMIANY SPOSOBU UŻYTKOWANIA CZĘŚCI POMIESZCZEŃ BUDYNKU SZKOŁY PODSTAWOWEJ NA CELE ŻŁOBKA w miejscowości Jędrzejów Nowy 30, gmina Jakubów, działka nr ewid. 478/5, obręb 0017. DOKUMENTACJA PROJEKTOWO - WYKONAWCZA</b>		
Nazwa obiektu:	Budynek Szkoły Podstawowej	
Adres budowy:	Jędrzejów Nowy 30, 05-306 Jakubów	
Inwestor:	Gmina Jakubów, ul. Mińska 15, 05-306 Jakubów	
Branża:	architektura, konstrukcja	
<b>Detal zbrojenia schodów zewnętrznych - SCH_1</b>		
skala: 1:25	data: 15-06-2020	nr. rys.: k-7
branża:	KONSTRUKCJA	
Projektant:	mgr inż. Tomasz Wociek Buczek	
Upr. nr:	upr. proj. bud.-konstr. LUB/0237/PWBKb/15	
Sprawdzający:	mgr inż. Damian Adrian Zbroś	
Upr. nr:	upr. proj. bud.-konstr. MAZ/0520/PWBKb/18	